

Składanie komputera:

- 1. Zdemontuj starą pamięć*
- 2. Zdemontuj starą kartę graficzną*
- 3. Zdemontuj starą płytę główną*
- 4. Zdemontuj stary zasilacz .. itp.*
- 5. Zostaw dysk twardy, nagrywarkę DVD*
- 6. W miejscu montażu płyty głównej powinny być dystanse. Dystans powinien odpowiadać otworom w płycie głównej*



- 7. Zamontuj nową maskownicę portów (poniżej przykładowa):*



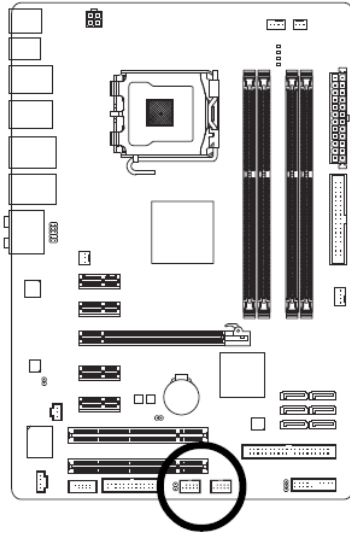
- 8. Przykręć płytę główną do obudowy*
- 9. Montaż procesora (rysunki z książki płyty głównej – str 13-14 (rozdział 1-3))*
- 10. Nałóż pastę (niewielka ilość na środek i rozsmaruj palcem, potem ofc. umyj dokładnie ręce)*
- 11. Zamontuj Cooler (książka od płyty głównej – str. 15 – rozdział 1-3-2; instrukcja od coolera)*
- 12. Podłącz porty USB z przodu obudowy do płyty głównej. Jeżeli masz pojedyncze kabelki da się to bez problemu podpiąć patrząc na tabelkę poniżej.*

1.
 - 2VCC (dwójka w koleczku)
 - 2-D
 - 2+D
 - 2GROUND
2.
 - 1VCC
 - 1-D
 - 1+D
 - 1GROUND

VCC = Power(5V), USB DX+=1+D, USB DX-=1-D, GND=1GROUND

15) F_USB1/F_USB2 (USB Headers, Yellow)

The headers conform to USB 2.0/1.1 specification. Each USB header can provide two USB ports via an optional USB bracket. For purchasing the optional USB bracket, please contact the local dealer.



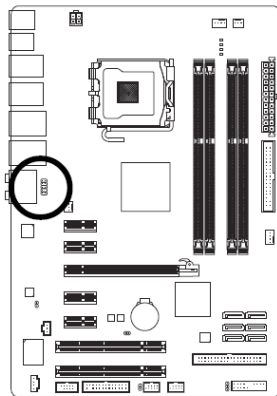
Pin No.	Definition
1	Power (5V)
2	Power (5V)
3	USB DX-
4	USB DY-
5	USB DX+
6	USB DY+
7	GND
8	GND
9	No Pin
10	NC

13. ***Podepnij porty audio z przodu obudowy. Kabelki – tabela (najprościej AC97 jak masz pojedyncze kable): L-OUT=Line Out(L); R-OUT= Line Out(R), GROUND=GND, MIC=MIC-IN, MIC-POWER=MIC POWER***

4.
 - L-OUT
 - L-RET
 - R-OUT
 - R-RET
 - GROUND
5.
 - MIC-IN
 - MIC-POWER
 - GROUND

10) F_AUDIO (Front Panel Audio Header)

The front panel audio header supports Intel High Definition audio (HD) and AC'97 audio. You may connect your chassis front panel audio module to this header. Make sure the wire assignments of the module connector match the pin assignments of the motherboard header. Incorrect connection between the module connector and the motherboard header will make the device unable to work or even damage it.



For HD Front Panel Audio:

Pin No.	Definition
1	MIC2_L
2	GND
3	MIC2_R
4	-ACZ_DET
5	LINE2_R
6	GND
7	FAUDIO_JD
8	No Pin
9	LINE2_L
10	GND

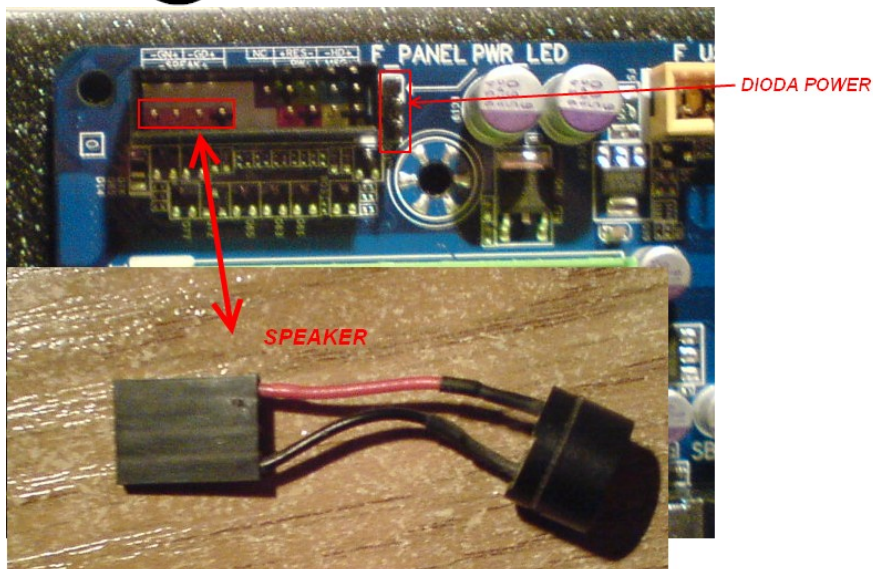
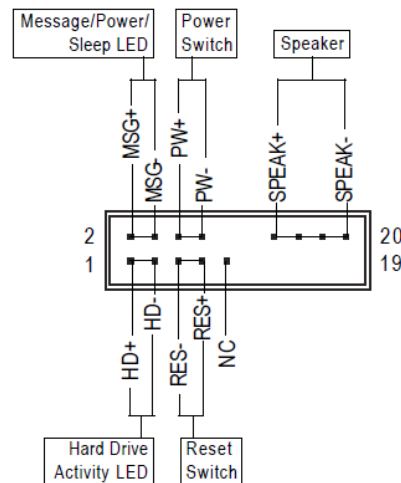
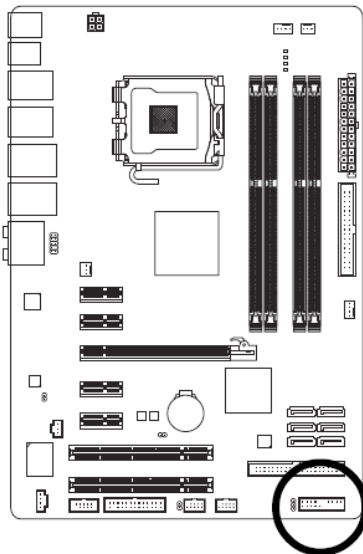
For AC'97 Front Panel Audio:

Pin No.	Definition
1	MIC
2	GND
3	MIC Power
4	NC
5	Line Out (R)
6	NC
7	NC
8	No Pin
9	Line Out (L)
10	NC

14. Podepnij kabelki panelu przedniego (przyciski obudowy, diody, ...). PWR jest obok F_PANEL (podpinasz 1 i 3 pin!). Plus jest oznaczony jako strzałka na plastiku. Czasami jak podepniesz niby dobrze dioda się nie pali – trzeba kable na odwrót podpiąć.

11) F_PANEL (Front Panel Header)

Connect the power switch, reset switch, speaker and system status indicator on the chassis front panel to this header according to the pin assignments below. Note the positive and negative pins before connecting the cables.



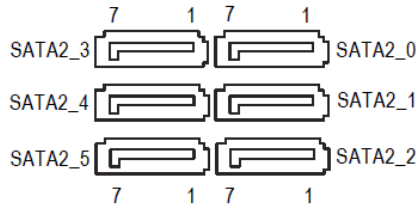
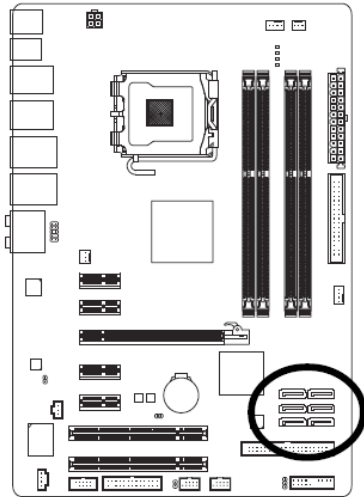
15. **Zamontuj pamięć w gniazdach o takim samym kolorze (czyli np. 1 i 3). 1-4 Installing the Memory w książce**

16. **Zamontuj kartę graficzną w slotcie PCI-E, Przykręć do obudowy ofc.**

17. **Podłącz dysk kablem S-ATA do płyty głównej. Najlepiej do portu SATA2_0**

8) **SATA2_0/1/2/3/4/5 (SATA 3Gb/s Connectors) ①**

The SATA connectors conform to SATA 3Gb/s standard and are compatible with SATA 1.5Gb/s standard. Each SATA connector supports a single SATA device. The ICH10R controller supports RAID 0, RAID 1, RAID 5 and RAID 10. Refer to Chapter 5, "Configuring SATA Hard Drive(s)," for instructions on configuring a RAID array.



Pin No.	Definition
1	GND
2	TXP
3	TXN
4	GND
5	RXN
6	RXP
7	GND

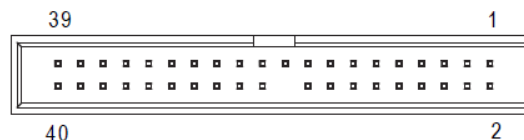
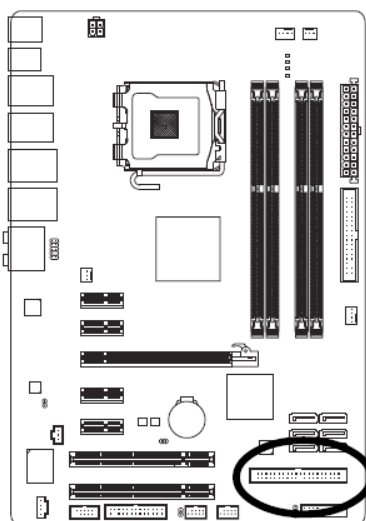


Please connect the L-shaped end of the SATA 3Gb/s cable to your SATA hard drive.

18. **Podepnij nagrywarkę DVD kablem IDE do płyty głównej (kolorowy koniec ma być w płycie głównej). Kabel jest wyprofilowany – ma wypustkę...**

7) **IDE (IDE Connector)**

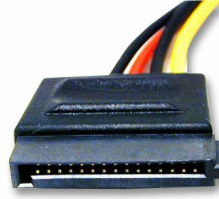
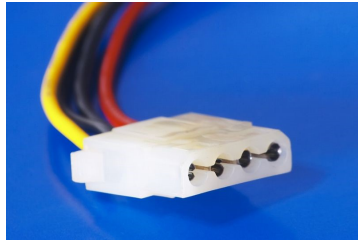
The IDE connector supports up to two IDE devices such as hard drives and optical drives. Before attaching the IDE cable, locate the foolproof groove on the connector. If you wish to connect two IDE devices, remember to set the jumpers and the cabling according to the role of the IDE devices (for example, master or slave). (For information about configuring master/slave settings for the IDE devices, read the instructions from the device manufacturers.)



19. **Zamontuj zasilacz**

20. Podłącz zasilanie do płyty głównej:

- 24-pinową kostkę ATX (str. 22 książki). ATX Main Connector
- podepnij 4-pinowe zasilanie procesora (str. 22 książki). CPU1-P4
- Podepnij zasilanie do karty graficznej: PCI-E1 + E2 (6 pin każda – bok karty graficznej)
- Podepnij zasilanie do dysku twardego (zasilanie SATA), podepnij zasilanie do nagrywarki (MOLEX – 4 pin)



- Podepnij MOLEX do (jakieś świedldo? Wiatrak?):



Upewnij się, że wszystko jest po-dokręcane, dobrze wpięte. Kable sensownie poukładane (np. zbędne zasilacza warto dać pod nagrywarkę do wneki). Niczego nie rób na chama, spokojnie czasami trzeba i sobie dokładnie popatrzeć!

1. *Pulpit ci się raczej nie załaduje. Teraz to już tylko format. Wkładasz do napędu, przy ustawionym bootowaniu na dany napęd.*
2. *Z netu najlepiej pobrać (podam linki)*
3. *Patrz instrukcja (mała ilość równomiernie rozsmarowana)*